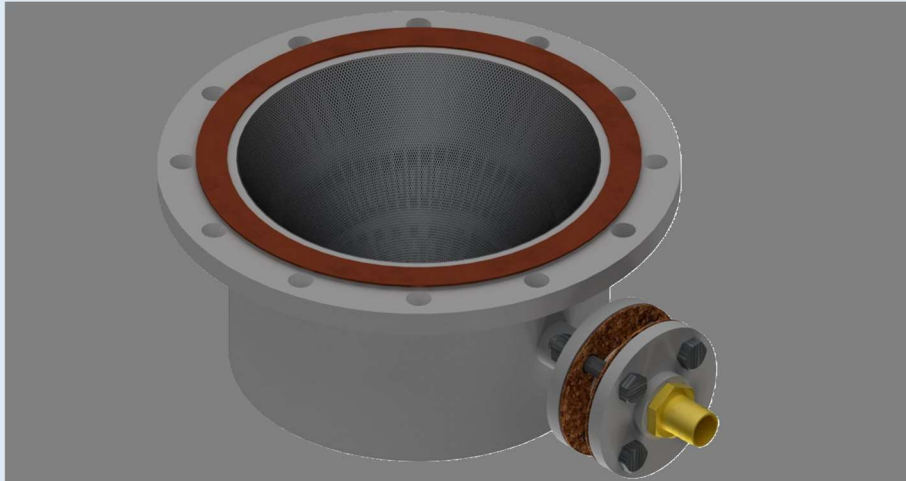


# Belüftungskonus und -boden (Druckgefäß-Unten-/Oben-Entleerer)

ISF-Belüftungskonus bzw. Belüftungsboden unterstützen den Austrag bei Druckgefäßförderern durch Fluidisation im Austragsbereich



Belüftungsboden mit Belüftungskonus (Unten-Entleerer)



Belüftungskonus-Einsatz für Oben-Entleerer mit Schnellwechsellvorrichtung

**Nennweiten:** DN 300/65 - DN 400/80/100 - DN 500/125/150 - DN 600/200

**Material:** Mehrlagiges gesintertes Edelstahlgewebe mit Dicht- und Stützringen